

Produit à remplacer

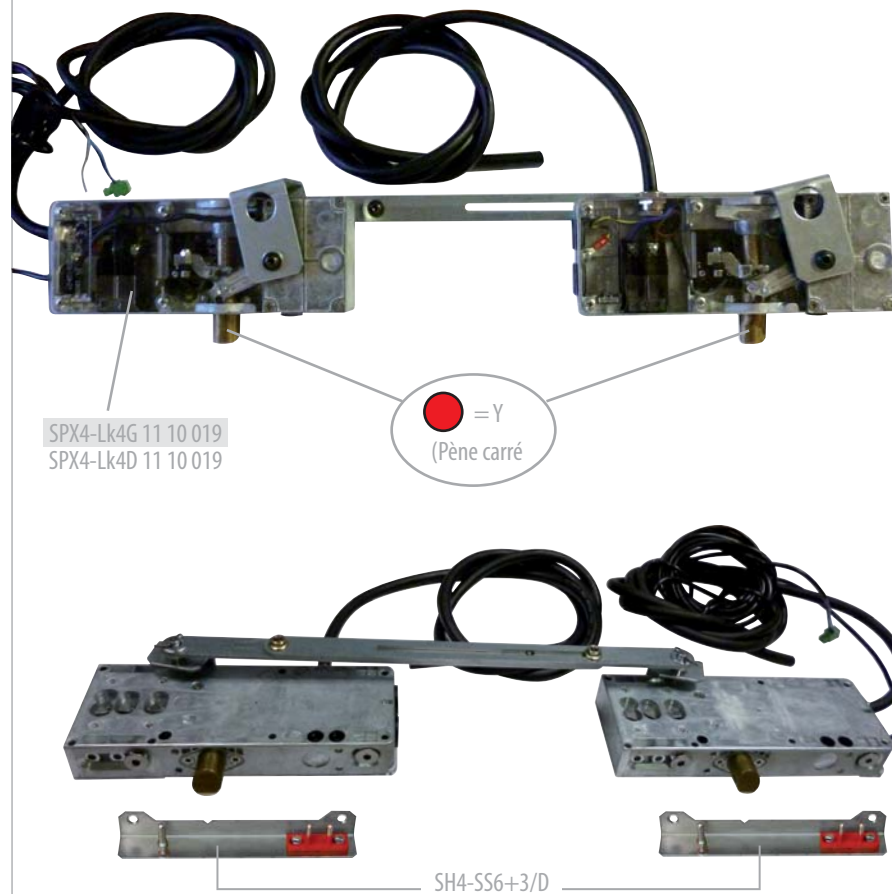
Serrures S6 sur double portes battantes



Produit de remplacement

SPX4-dS6/*D (droite) (prudhomme S.a.)

SPX4-dS6/*G (gauche)

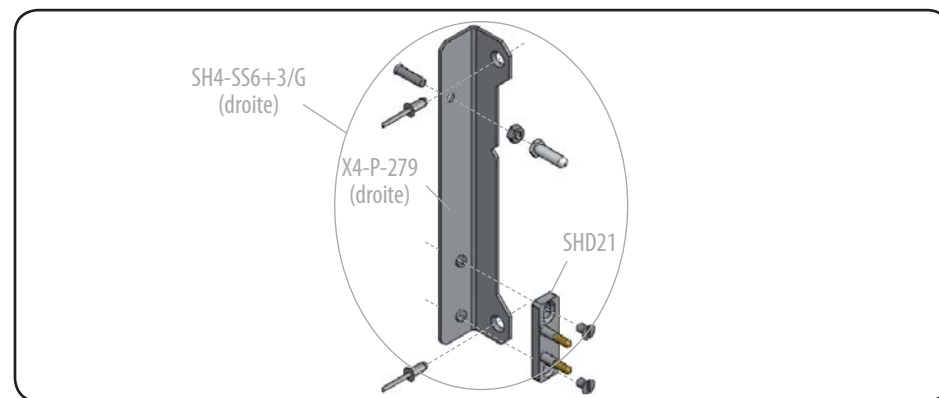
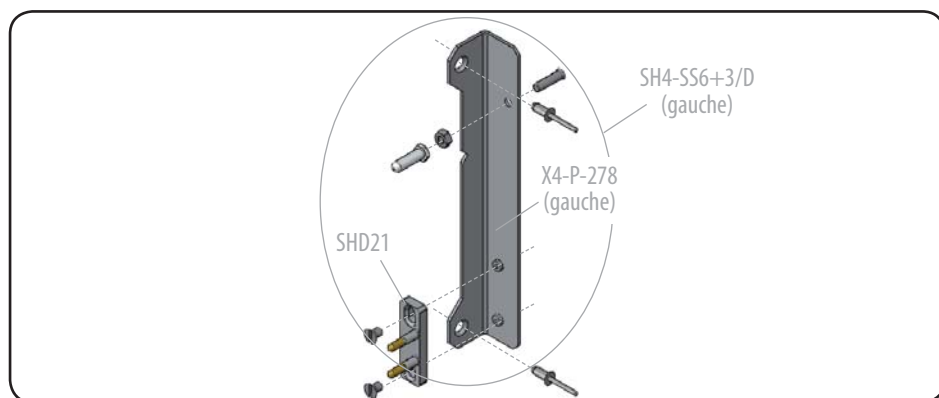
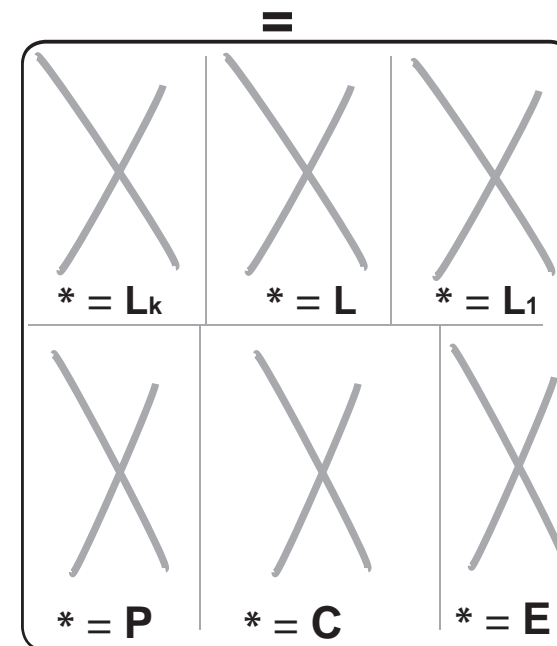
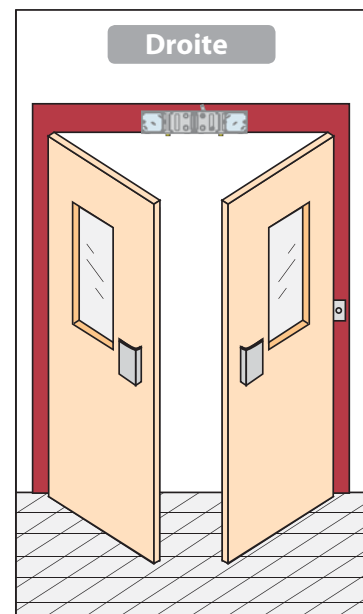
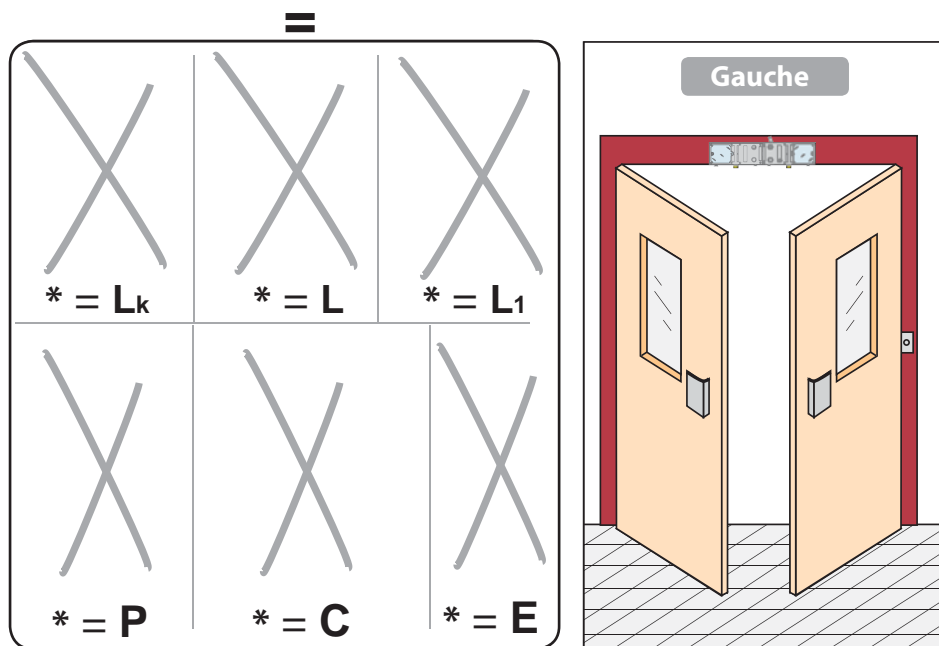


Serrure SPX4 sur double portes battantes

SPX4-S dS6

réf. : **SPX4-dS6/*G**

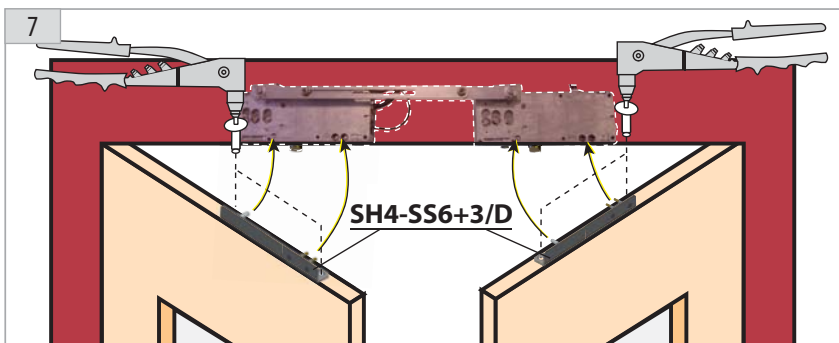
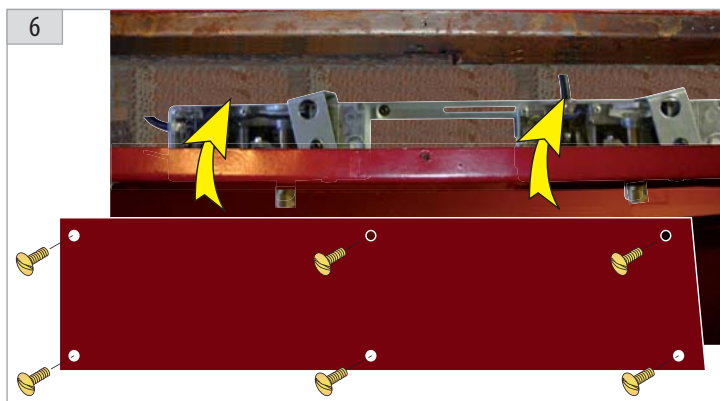
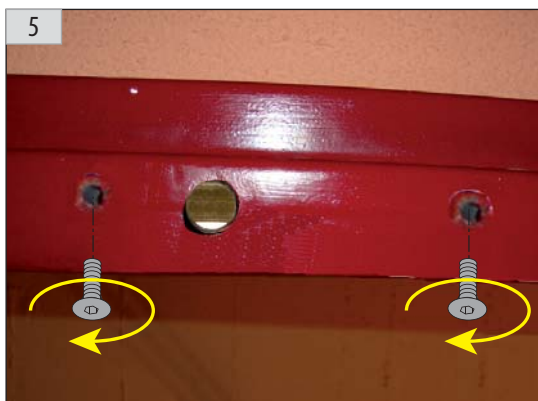
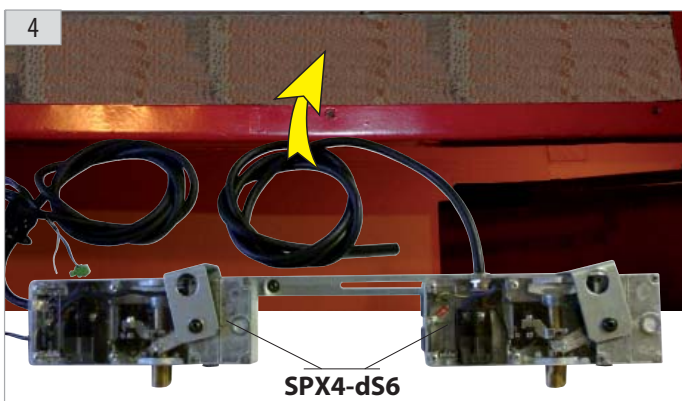
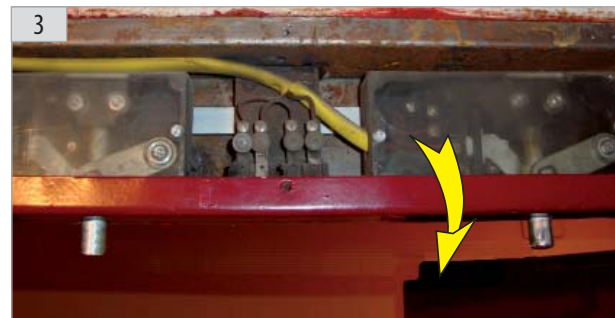
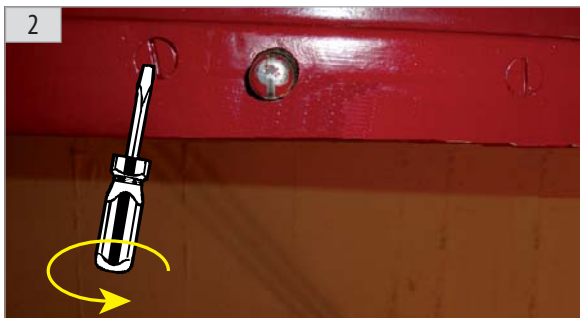
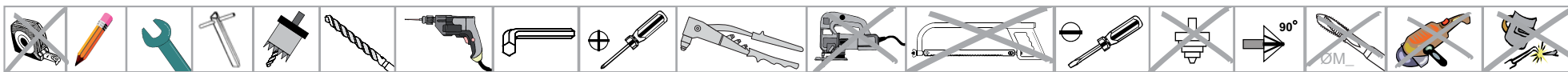
réf. : **SPX4-dS6/*D**



SPX4-S dS6

Serrure SPX4 sur double portes battantes

Phases de montage



40a 822 FICHE INSTALLATION PRODUIT

Pour double portes battantes

Ind. A du 22/01/2014

FP

Document non contractuel, sous réserve de modification - Reproduction interdite.

